

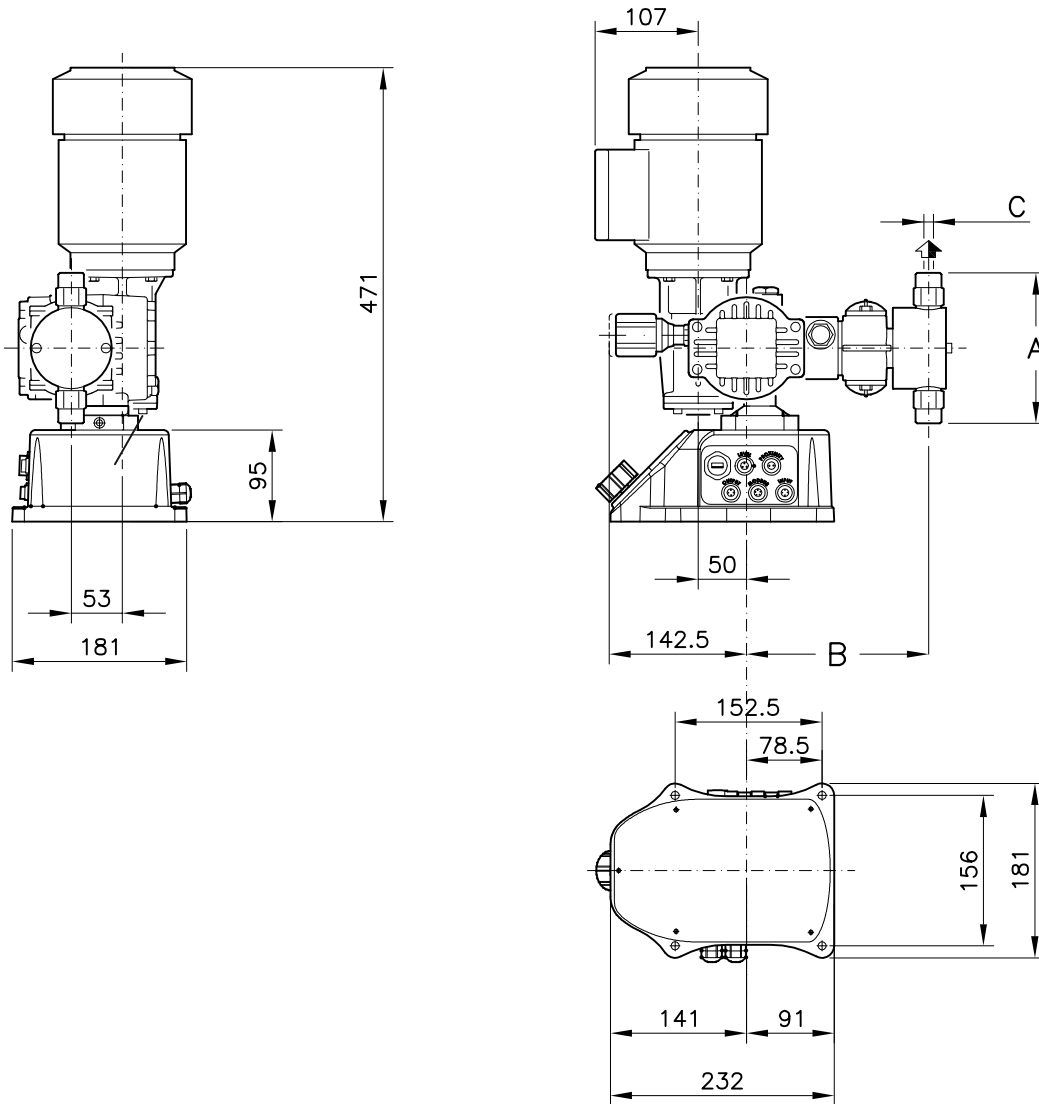
OBL

POMPA DOSATRICE A PISTONE TIPO R
 PLUNGER METERING PUMP TYPE R
 VERSIONE PRO

TAVOLA
7529REV. LINGUA
0 I/ESOSTITUISCE IL
-DATA
19/06/18

PRO VERSION

OVERALL DRAWING



DIMENSIONI IN MILLIMETRI
 DIMENSIONS IN MILLIMETRES

CORSA 15 mm
 STROKE

CORSE/1' 25-36-50-70-95-115 (50Hz)
 STROKES/1' 30-43-60-84-114 (60Hz)

PESO INDICATIVO 18±33Kg
 APPROXIMATE WEIGHT

MOTORI CVE UNEL-MEC 0.25/0.37kW 4Poli
 MOTORS 230/400/3/50Hz IP55 Cl.F IEC38

ALIMENTAZIONE 230V 50Hz 1PH
 POWER SUPPLY 230V 50 Hz 1PH

R	AAF-AAE-ACE ACV-ACF			PAE-PCF-PCV		
	A SV	B	C BSPf	A SV	B	C BSPf
16	121	190	3/8"	196	184	3/8"
25	121	190	3/8"	196	184	3/8"
30	121	190	3/8"	196	184	3/8"
43	126.5	189	3/8"	208.6	187	3/8"
50	145	192	1/2"	232.6	192	1/2"
62	157	207	1/2"	240.6	204	1/2"

MODIFICHE
 CONTROLLATO ORIGINALE IN ROSSO
 C.V. CARBONE
 L. SUFANA
 LUT/PROC.
 DISTRIBUZIONE
 DA DT GO PR
 UV UA UC PdC
 QUESTO DISEGNO APPARTIENE ALLA OBL S.R.L. NESSUNA PARTE DI QUESTO DOCUMENTO PUO' ESSERE MODIFICATA, PRESTATATA, RIPRODOTTA O COPIATA (INTERAMENTE O IN PARTE) - THIS DRAWING IS THE PROPERTY OF OBL S.R.L. NO PART OF THIS DOCUMENT MAY BE MODIFIED, LOANED, REPRODUCED NOR COPIED (WHOLE OR IN PART)

OBL

POMPA DOSATRICE A PISTONE TIPO R PLUNGER METERING PUMP TYPE R VERSIONE PRO

TAVOLA
7530

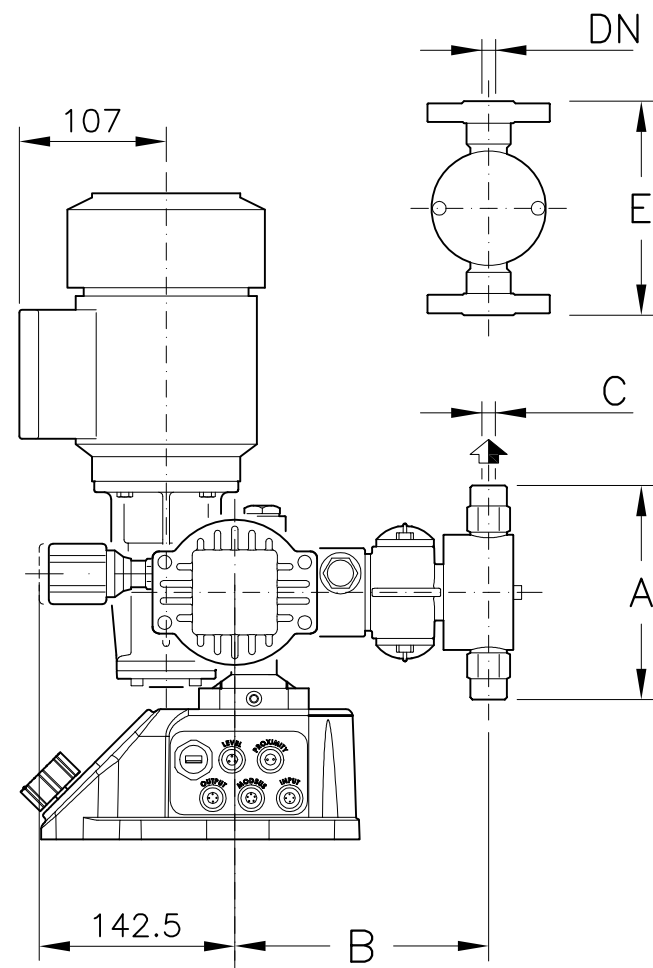
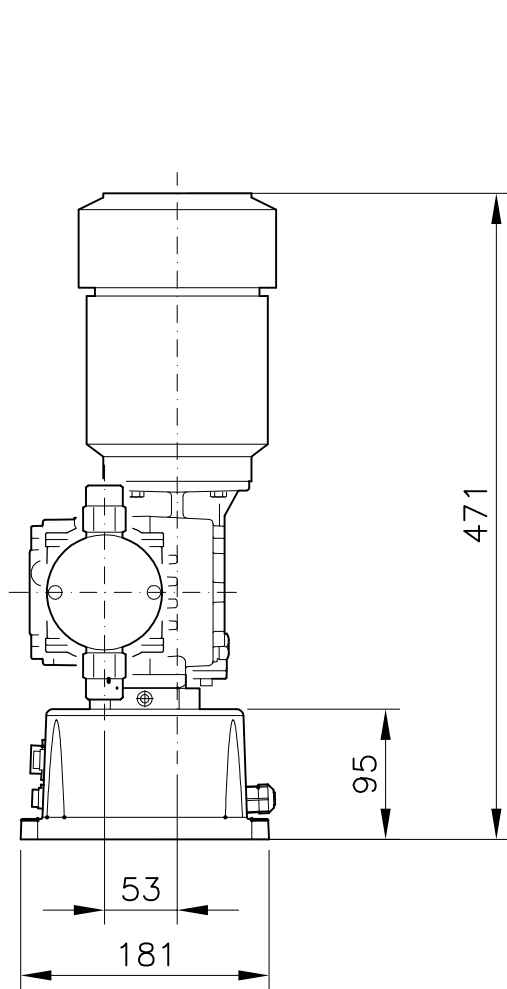
REV. 0 LINGUA I/E

SOSTITUISCE IL
-

DATA
19/06/18

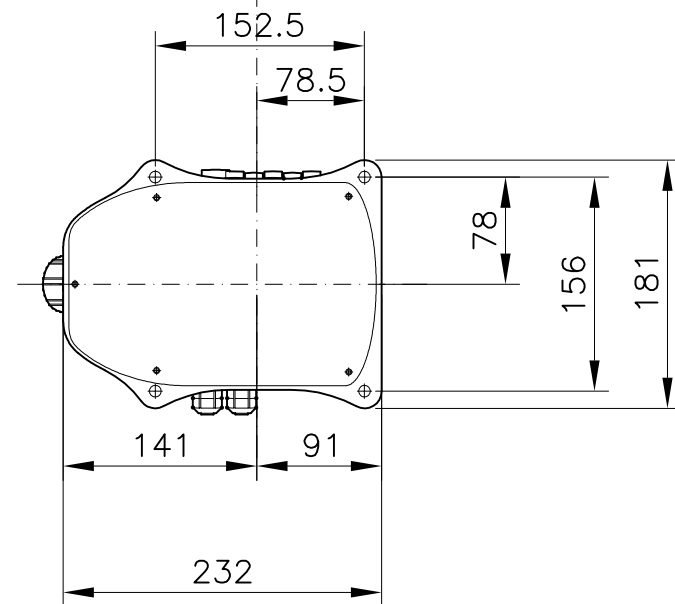
PRO VERSION

OVERALL DRAWING



ATTACCHI
FLANGIATI
FLANGED
CONNECTIONS

ATTACCHI
FILETTATI
THREADED
CONNECTIONS



REV. MODIFICHE CONTR. DATA
 LUT/PROG.
 DISEGNATO L.SUFANA
 CONTROLLO IN ROSSO C.V.CARBONE
 DISTRIBUZIONE DA DT GQ PR UV UA UC PUC
 QUESTO DISEGNO APPARTIENE ALLA OBL S.R.L. NESSUNA PARTE DI QUESTO DOCUMENTO PUO' ESSERE MODIFICATA, PRESTATATA, RIPRODOTTA O COPIATA (INTERAMENTE O IN PARTE) - THIS DRAWING IS THE PROPERTY OF OBL S.R.L. NO PART OF THIS DOCUMENT MAY BE MODIFIED, LOANED, REPRODUCED NOR COPIED (WHOLE OR IN PART)

DIMENSIONI IN MILLIMETRI
DIMENSIONS IN MILLIMETRES

CORSA 15 mm
STROKE

CORSE/1' 25-36-50-70-95-115 (50Hz)
STROKES/1' 30-43-60-84-114 (60Hz)

PESO INDICATIVO 18÷33Kg
APPROXIMATE WEIGHT

ATTACCHI ALIMENTARI DIN 11851
FOOD IND. CONNECTIONS

FLANGE UNI EN 1092-1 - AARH200
FLANGES ANSI B16.5 - AARH200

MOTORI CVE UNEL-MEC 0.25/0.37kW 4Poli
MOTORS 230/400/3/50Hz IP55 Cl.F IEC38

ALIMENTAZIONE 110-230V 50/60 Hz 1PH
POWER SUPPLY 110-230V 50/60 hz 1PH

R	A (AISI-316L)													P (PVC)					DN UNI		DN ANSI			
	SV	DV	SVTL	DVTL	B	B TL	C BSPf	SV	DV	SVTL	DVTL	SV	DV	RE DN	SV	DV	B	C BSPf	SV	DV	AISI	PVC	AISI	PVC
6	-	-	-	124	-	208	1/4"	-	-	-	100	-	246	10	-	140	207	1/4"	-	140	15	15	1/2"	1/2"
10	-	159	-	133	184	207	1/4"	-	135	-	109	-	-	-	-	140	208.5	1/4"	-	140	15	15	1/2"	1/2"
16	-	159	-	150	183	205	3/8"	-	135	-	126	-	246	10	-	200	183	3/8"	-	162	15	15	1/2"	1/2"
25	121	159	112	150	183	205	3/8"	135	135	126	126	210	266	15	186	200	183	3/8"	162	162	15	15	1/2"	1/2"
30	121	159	112	150	186	205	3/8"	135	135	126	126	252	-	15	186	200	183	3/8"	162	162	15	15	1/2"	1/2"
43	132	170	-	-	185	-	3/8"	146	146	-	-	252	-	20	218	232	193	1/2"	194	194	15	15	1/2"	1/2"
50	156	208	-	-	189	-	1/2"	160	198	-	-	-	-	-	242.6	-	199	1/2"	204	-	15	15	1/2"	1/2"
62	202	-	-	-	204	-	3/4"	187	-	-	-	280	-	20	248.6	-	214	3/4"	210	-	20	15	3/4"	1/2"